

Ramenová sekačka RSR

Ramenová sekačka RSR slouží pro sekání travnatých ploch (příkopů) okolo silnic a komunikací.

Sekačku lze namontovat na všechny druhy traktorů a malotraktorů pomocí tříbodového závěsu kat.1.

Traktor musí být vybaven vývodovým hřídelem s otáčkami 540 ot./min.

Sekačka se vyrábí v zadní nebo čelní agregaci, která závisí na možnostech a vybavení traktoru:

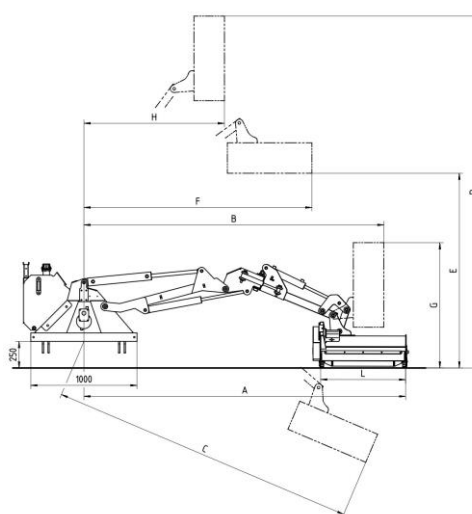
-zadní provedení RSR/Z

se montuje na zadek traktoru do TBZ

-čelní provedení RSR/P

se montuje na předek traktoru do TBZ (na předek traktoru se namontuje rameno s žací hlavou a hydraul. agregát s nádrží se namontuje do zadního TBZ).

Velkou výhodou čelní agregace je dobrá viditelnost na žací hlavu a agregát s nádrží vzadu funguje jako závaží.



Základní provedení sekačky RSR:

-barva RAL 3020, tříbodový závěs kat. 1, vlastní hydraulický systém, hydraulická protinárzová pojistka, lanovodové ovládání, nastavitelný opěrný válec, plovoucí poloha hlavy, obousměrné otáčky rotoru, pohon rotoru přes ozubený řemen, prohlášení CE, technické osvědčení sekačky, která je schválena pro provoz na pozemních komunikacích

	RSR 20 Z/P	RSR 25 Z/P	RSR 30 Z/P	RSR 35 Z/P
<i>A-dosah ramene mm</i>	2000	2500	3000	3500
<i>B mm</i>	1820	2320	2820	3320
<i>C mm</i>	1890	2390	2890	3390
<i>D mm</i>	2310	2810	3310	3810
<i>E mm</i>	1560	1700	1830	1960
<i>F mm</i>	1400	1700	2150	2650
<i>G mm</i>	1000	1180	1180	1180
<i>H mm</i>	1120	1210	1320	1630
<i>L-záběr žací hlavy mm</i>	600	800	800	800
<i>Výkon traktoru HP</i>	15-20	20-25	25-35	30-40
<i>Hmotnost kg</i>	325	360	380	400
<i>Cena v Kč,- bez DPH</i>	135.000,-	140.000,-	145.000,-	150.000,-

Příslušenství pro RSR:

- kardanový hřídel*.....5.000,-
- světelná rampa (pro schválení pro provoz na komunikacích)*..... 5.000,-
- hydraulický kopírovací systém (umožňuje kopírovat rameno dle terénu)*..... 8.000,-
- olejový chladič*..... 15.000,-
- elektro-hydraulické ovládání (výhoda u traktorů s kabinou)*..... 25.000,-
- proporcionální elektro-hydraulické ovládání (lze použít i pro jiné stroje)*.....75.000,-
- čelní připojení*..... 50.000,-
- rám šavlí TBZ (pouze pro zadní připojení)*..... 7.000,-

Ceny jsou uvedeny v Kč bez DPH.

